



Floor Cleaner, Scrubber, Polisher & Vac

Model EPV1100



Care and Use Instructions

Ewbank LLC, 6801-D Northpark Boulevard, Charlotte, North Carolina, 28216 USA

Tel: 855-439-2265 / Email: enquiries@ewbankus.com

www.ewbankus.com



Thank you for purchasing your Ewbank® 4-in-1 Floor Cleaner, Scrubber Polisher & Vac. We hope you enjoy using it.

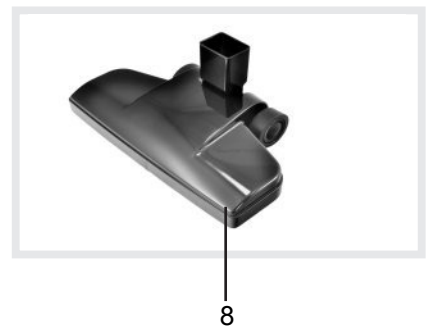
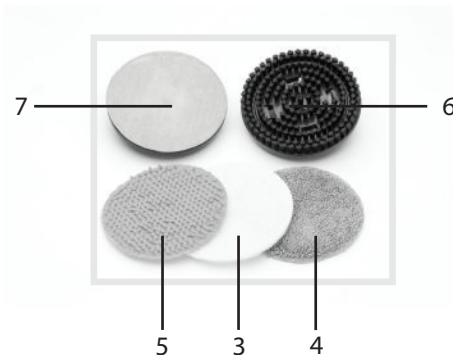
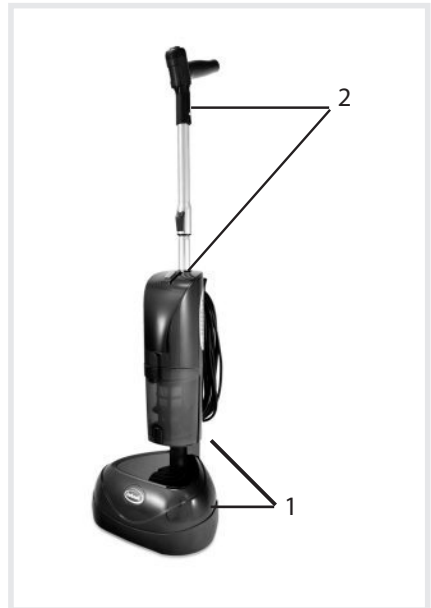
Please read the manual carefully to get the most out of your product and retain these instructions for future reference.

Pack Contents:

- | | |
|--|--------|
| 1 - Polishing head & vacuum | |
| 2 - Handle assembly upper & lower sections | |
| 3 - Scrubbing pads (white) x2 | EB0129 |
| 4 - Cleaning/Polishing pads (blue) x2 | EB0130 |
| 5 - Buffing pads (yellow) x2 | EB0589 |
| 6 - Scrubbing brush plates x2 | EB0580 |
| 7 - Hook & Loop backing plates x2 | EB0581 |
| 8 - Vacuum head x1 | EB0674 |

Read the Care and Use instructions before using the Ewbank® 4-in-1 Floor Cleaner, Scrubber Polisher & Vac and make sure that:

- The power cord is in perfect condition
- All packaging materials are removed from the machine



The Ewbank® 4 in 1 Floor Cleaner, Scrubber and Polisher with 800W Cyclonic Vacuum with HEPA filtration delivers a complete floor cleaning solution. The polisher delivers 2,200rpm on the contra-rotating discs capable of cleaning, scrubbing and polishing your hard floors to a beautiful shine with the enclosed microfibre pads. The cyclonic vacuum detaches from the polishing unit for vacuuming hard floors before or after polishing.

USE AS POLISHER / SCRUBBER, POLISHER / SCRUBBER WITH VAC OR UPRIGHT VAC

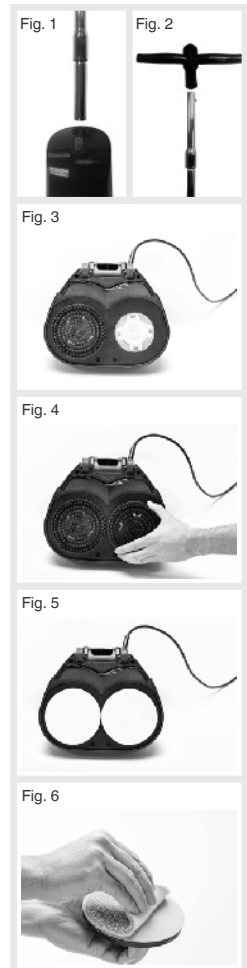
Safety Instructions - CAUTION



- Do not allow machine to run unattended at any time.
- Close supervision is necessary when this machine is used near children. Do not allow it to be used as a toy.
- The machine is designed for household use only, do not expose to rain.
- Whilst in use never turn the machine over. Keep machine level during use.
- To provide continued protection against the risk of electric shock, connect properly to an earthed socket-outlet.
- Use only genuine manufacturer's parts.
- It is recommended that a RCD (residual current device) rated at 30mA is fitted into the mains supply socket-outlet for added protection against electric shock.
- Do not immerse power cable, plug or machine in water or any other liquid.
- Take extra care if operating machine in bare feet or when wearing open toe shoes or sandals.
- Do not operate with a damaged power cable, keep feet and all parts of body away from the rotating pads.
- Use power cable clip on handle to keep power cable clear of rotating pads.
- Do not pull or carry by power cable, or use power cable as a handle, close door on power cable or pull power cable around sharp edges or corners. Keep power cable away from heated surfaces.
- Unplug the polisher when not in use. Turn all controls off before unplugging from electrical socket-outlet.
- Do not unplug by pulling on power cable. Always grasp the plug, not the power cable. Never handle plug or appliance with wet hands.
- Store in a dry place. Do not expose machine to freezing temperatures.
- This appliance is not intended for use by persons (including children) with reduced physical, sensory or mental capabilities, or lack of experience and knowledge, unless they have been given supervision or instruction concerning use of the appliance by a person responsible for their safety.
- Unplug after use and before cleaning.
- The Ewbank® 4-in-1 Floor Cleaner, Scrubber Polisher & Vac is intended for domestic use and not commercial use.
- Check pads for embedded grit or hard material before using on floors or scratching may occur.
- Take care not to transfer polish from impregnated pads onto carpet when storing the unit after use.

Assembling the Polisher

- Insert the handle's inner metal tube into the vacuum (Fig.1)
- Push plastic upper handle section onto the handle's outer metal tube, which will lock into place by way of a metal button (Fig.2)

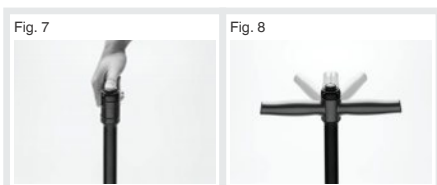


Changing the pads and plates on your product

- Make sure appliance is not plugged in before fitting or removing the pads.
- Invert the cleaning head so that the drive hubs are accessible (Fig. 3)
- Place the required hook & loop backing plate (for pads) or brush plate over the hub, making sure the four connectors are aligned to the holes in the hub (Fig.4).
- Press the plated down to clip into place.
- Always use two plates of the same type, i.e. not 1 brush and 1 pad (Fig.5).
- Simply pull the plates/brushes off to remove and change.
- Adjust the height of the handle

White / blue / yellow pads can be applied directly to the backing plates and peeled off to remove (Fig.6)

For additional stability the pro-grip handle can be opened to enable two-handed use. Press the button above the grip (Fig.7) and open the handle (Fig.8)



Using your polishing head

DO NOT USE ON CARPET

-Take care not to slip over when polishing floors, they can become very slippery in the process.

-Only use dedicated floor products, other inappropriate detergents or types of polish could leave the floor dangerously slippery.

-Do not leave the product operating in one area for a prolonged period of time as this may damage your floor surface.

Applying floor treatments

-The recommended floor treatment is Ewbank® Floor Polish, which has been specifically developed to complement the EPV1100. Ewbank® Floor Polish is available from Ewbank® retail stockists, from the Ewbank® website www.ewbankus.com or by calling 855-439-2265.

-Always read and follow the manufacturer's instructions.

-Apply the treatment directly to the floor unless instructions indicate otherwise.

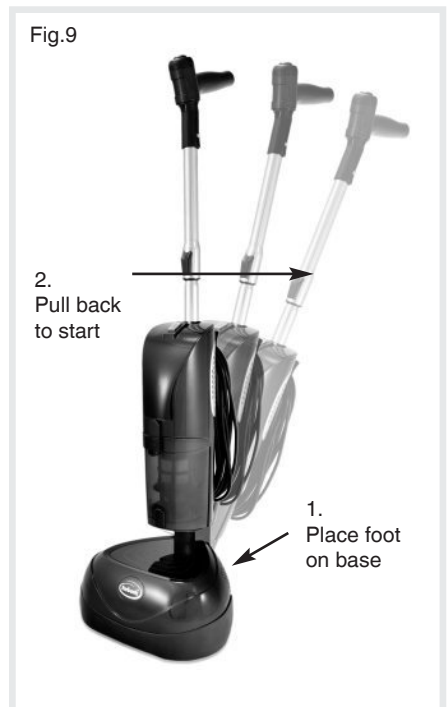
Scrubbing / cleaning the floor

-Heavily soiled surfaces may require the brush attachments are used initially to loosen any debris. Otherwise ensure that the white scrubbing pads are attached (see page 4).

-Use the white scrubbing pads with floor cleaner or Ewbank® Floor Polish to remove stubborn stains or old treatments from the floor surface.

-Turn the product on at the power socket and select the correct setting selected on the power button. The default setting is off. Press down and a light will show on the front of the unit, this means the polisher is on and the vacuum is off. Press down again the polisher and vacuum will be on.

-With your foot securing the head of the polisher on the floor (1), pull the handle towards you (2) and the product will start (Fig.9). Returning the handle to its upright position will stop the product.



-Move at a speed of about 1 minute every 10 sq ft and follow the diagram for an even finish (Fig.10)

-Do not sweep the polisher from side to side.

-Do not leave the product operating in one area for a prolonged period as this may damage your floor

-Once cleaning is complete, turn the unit off by returning it to its upright position. Polishing / buffing the floor

-Clean floor thoroughly first before adding your chosen floor polish / wax

-If you are using an alternative floor polishing wax or oil to Ewbank® Floor Polish, please refer to the manufacturer's instructions when using with the Ewbank® 4-in-1 Floor Cleaner, Scrubber Polisher & Vac

-Start with the blue cleaning pads initially and buff to a finish with the yellow pads for a high-sheen finish

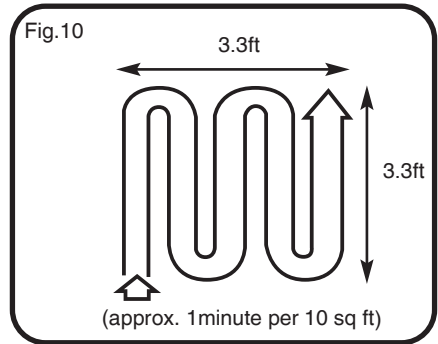
-Keep the polisher moving, do not stop in one place for a long time or it will spoil the finish

-Once polishing is complete, turn the unit off by returning it to its upright position

-A glossy finish may not always be possible; this depends on the polish/wax used and the type of floor surface. Sometimes several coats of polish will enable a glossy finish.

Power Cable Storage

-The electrical power cable can be stored on the rear of the product using the convenient power cable storage hooks



Cleaning the floor pads

- All pads and floor attachments are washable
- The brushes and scouring pads can be washed under the tap with warm soapy water. The blue & yellow polishing pads can also be machine washed in cool water and dried naturally. It is recommended to re-shape the pads whilst drying
- The polishing head unit is not suitable for washing in water, it must be wiped with a damp cloth

Troubleshooting

Smear marks are made on floor when polishing

- Has the polish/wax been allowed to dry?
- Does an existing floor treatment need to be removed?

No gloss sheen is being produced

- Floor polish/wax application level may need to be increased, try another coat. Allow to dry and re-polish.
- Please note some types of floor do not produce gloss finish.

Scratches are made on the floor

- Check for grit or dirt stuck to the pads or on the rear wheels
- Clean/replace the pads or wipe the wheels free from debris

Floor is too slippery

- Check the polish/wax is designed to be used on floors. Good floor polish should always produce a glossy but grippy finish

Vacuuming

You may use the vacuum while polishing on hard floors only. Alternatively use the EPV1100 as a standalone vacuum by changing to the vacuum head and use on hard floors throughout the home.

Assembling the Vacuum

Floor vacuum / upright vacuum mode

- Leave the metal extension handle in place if the EPV1100 is to be used as a floor or upright vacuum
- Remove the polisher head by depressing the button at the back of the polisher head and lifting the vacuum body clear (Fig. 11)
- Please note that the parts do not click together
- The unit is now suitable for use as a floor / upright vacuum (Fig. 12)

Fig. 11



Fig. 12



Technical Data

Power: 7A
Voltage: 120V
Frequency: 60Hz
Rpm: 2,200

Your Warranty

This product is guaranteed for a period of 12 months against faulty materials and workmanship. While every possible care is taken by Ewbank LLC to ensure that our products leave the factory in good working order, Ewbank LLC cannot under any circumstances accept liability for problems or damage caused by their subsequent use. It is the responsibility of the user to ensure the surfaces to be treated or cleaned are suitable for polishing. This warranty does not affect your statutory rights. This warranty excludes the use for rental. In the event of a fault occurring please contact our helpline before returning the unit to our Service Department at the address below together with a copy of your purchase receipt. All repairs will be dealt with speedily. Some States do not allow limitations on how long an implied warranty lasts and some States do not allow the exclusion or limitation of incidental or consequential damages, so part or all of the above limitations or exclusions may not apply to you. This warranty gives you specific legal rights, and you may also have other rights which vary from state to state.

Phone: 855-439-2265
www.ewbankus.com

Made in China
EB0697 01/2020



**Limpiadora,
Fregadora,
Abrillantadora &
Aspiradora de Pisos
4-en-1**

Modelo EPV1100



Instrucciones de Cuidado y Uso

Ewbank LLC, 6801-D Northpark Boulevard, Charlotte, North Carolina, 28216 USA

Tel: 855-439-2265 / Email: enquiries@ewbankus.com

www.ewbankus.com



Gracias por comprar su dispositivo de Limpiadora, Fregadora, Abrillantadora & Aspiradora de Pisos 4-en-1 Ewbank®. Esperamos que disfrute utilizándolo.

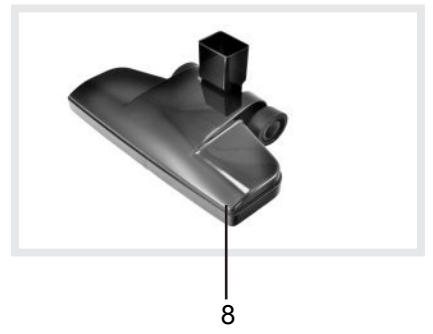
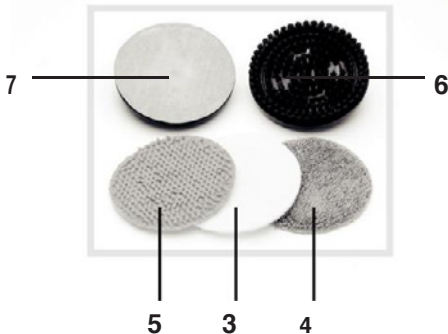
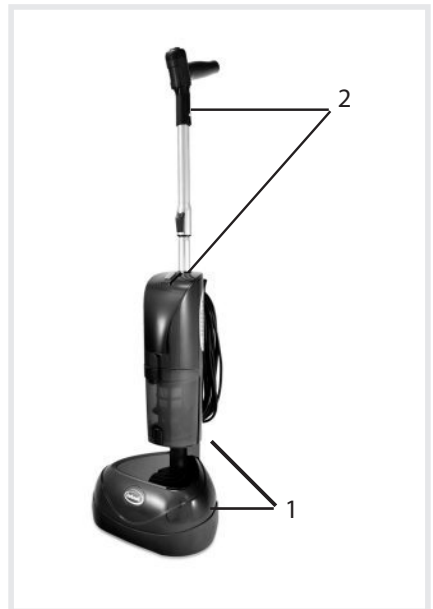
Por favor, lea atentamente el manual para sacarle el mayor partido posible a su producto y guarde estas instrucciones para uso futuro.

Contenido del paquete:

- | | |
|---|--------|
| 1 - Cabezal de abrillatado & aspiradora | |
| 2 - Conjunto de secciones superior e inferior del mango | |
| 3 - Esponjas de fregado (blancas) x2 | EB0129 |
| 4 - Esponjas de limpieza y abrillatado (azules) x2 | EB0130 |
| 5 - Esponjas de pulido (amarillas) x2 | EB0589 |
| 6 - Discos de cepillo para el fregado x2 | EB0580 |
| 7 - Soportes de gancho y bucle x2 | EB0581 |
| 8 - Cabezal de aspiradora | EB0674 |

Lea las instrucciones de cuidado y uso antes de utilizar el dispositivo de Limpiadora, Fregadora, Abrillantadora & Aspiradora de Pisos 4-en-1 Ewbank® y asegúrese de que:

- El cable de alimentación está en perfectas condiciones
- Ha quitado todos los materiales de embalaje del dispositivo antes de usarlo



La Limpiadora, Fregadora, Abrillantadora & Aspiradora de Pisos Ewbank® 4-en-1 con aspirador ciclónico de 780W con filtro HEPA es la solución completa de limpieza de suelos. Los rodillos contrarrotativos del abrillantador giran a una velocidad de 2,200rpm, limpiando, fregando y abrillantando sus pisos duros hasta darles un lustre muy vistoso gracias a las esponjas de microfibra insertadas en los mismos. La aspiradora ciclónica puede separarse de la unidad de pulido para aspirar pisos duros antes o después del abrillantado.

ÚSELA COMO PULIDORA/FREGADORA, PULIDORA/FREGADORA CON ASPIRADO O ASPIRADORA VERTICAL

Instrucciones de seguridad - ¡ATENCIÓN!



- No deje nunca el aparato funcionando sin supervisión.
- Se requiere vigilancia estricta cuando se use esta máquina acompañado de niños. No permita que se use este producto como juguete.
- Este dispositivo está diseñado exclusivamente para uso doméstico, no lo exponga a la lluvia.
- No vaya nunca dando tumbos con la máquina en funcionamiento. Manténgala siempre al mismo nivel.
- Para evitar completamente el riesgo de descarga eléctrica, conecte la máquina correctamente a un enchufe con puesta a tierra.
- Utilice solamente piezas originales del fabricante.
- Para una mayor protección frente a descargas eléctricas se recomienda la instalación de un disyuntor de corriente residual RCD de 30mA en la toma de corriente.
- No sumerja el cable de corriente, el enchufe ni la máquina ni en agua ni en ningún otro líquido.
- El uso de la máquina con los pies descalzos, chanclas y sandalias requiere precauciones adicionales.
- No utilice el dispositivo con el cable de alimentación dañado. Mantenga los pies y el resto del cuerpo alejado de las esponjas giratorias.
- Use el sujetador del cable ubicado en el mango para mantener el cable alejado de las esponjas giratorias.
- No tire del cable de alimentación ni lo emplee como mango. No cierre puertas atrapando el cable de alimentación ni tire del cable alrededor de bordes afilados ni esquinas. Mantenga el cable de alimentación lejos de superficies calientes.
- Desenchufe la pulidora siempre que no la esté usando. Apague todos los controles antes de desenchufarla.
- No tire del cable de alimentación para desenchufar. Agarre siempre la clavija, nunca el cable de alimentación. No maneje nunca la clavija ni el dispositivo con las manos mojadas.
- Guardar en un lugar seco. No exponga la máquina a temperaturas bajo cero.
- Personas (incluidos niños) con capacidad física, sensorial o psíquica reducida, o que carezcan de experiencia o conocimiento no deberían utilizar este aparato a menos que hayan recibido supervisión o instrucciones referentes a su uso por parte de una persona que asuma la responsabilidad sobre su seguridad.
- Desenchufar después del uso y antes de las tareas de mantenimiento del aparato.
- El dispositivo de Limpiadora, Fregadora, Abrillantadora & Aspiradora de Pisos 4-en-1 Ewbank® está diseñado para uso doméstico y no comercial.
- Compruebe la ausencia de arenilla o material duro incrustado en las esponjas antes de usarlas sobre los pisos ya que de lo contrario podría rayarlos.
- Tenga cuidado de no ensuciar las alfombras y moquetas con el abrillantador que queda en las esponjas empapadas al guardar la unidad tras el uso.

Ensamblaje de la Pulidora

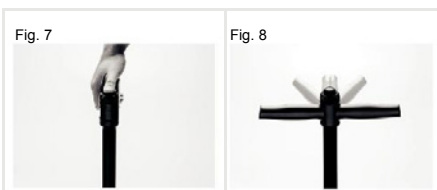
- Insertar el tubo interno metálico del mango en la aspiradora (Fig. 1)
- Coloque la sección superior del mango sobre el tubo metálico externo del mango. Un botón metálico la retendrá. (Fig. 2)

Cambio de esponjas y soportes en su producto

- Antes de colocar esponjas asegúrese de que el dispositivo no está enchufado.
- Invierta el cabezal de limpieza para que los centros de accionamiento sean accesibles (Fig. 3).
- Coloque el soporte de gancho y bucle (para esponjas) o disco de cepillo sobre el eje, asegurándose de que los cuatro nexos están correctamente alineados con los orificios del eje (Fig.4).
- Presione el soporte hasta encajarlo en su sitio.
- Utilice siempre dos soportes del mismo tipo, nunca uno de cepillo con uno de esponja (Fig.5).
- Para extracción y cambio de soportes / cepillos simplemente tire de ellos

Las esponjas blancas / azules / amarillas se pueden poner y quitar directamente de los soportes de disco (Fig.6).

Para mayor estabilidad se puede adaptar el mango para uso de la máquina a dos manos. Apriete el botón ubicado sobre la empuñadura (Fig.7) y abra el mango (Fig.8)



Uso de su dispositivo de Limpiadora, Fregadora, Abrillantadora & Aspiradora de Pisos 4-en-1 Ewbank®

NO USAR EN ALFOMBRAS Y MOQUETAS

Tenga cuidado de no resbalar, ya que durante el proceso de abrillantado de pisos éstos se pueden tornar muy resbaladizos. Utilice solamente productos especiales para suelos, ya que detergentes o abrillantadores inadecuados podrían dejar el suelo resbaladizo hasta el punto de ser peligroso.

No deje el dispositivo en funcionamiento sobre ninguna zona concreta durante mucho tiempo ya que podría estropear el piso.

Aplicación de tratamientos para el piso

- El abrillantador recomendado es Ewbank® EPV1100 Floor Polish. Ewbank® EPV1100 suministra una muestra del mismo y lo vende.
- Lea y siga siempre las instrucciones del fabricante.
- Aplicar el tratamiento directamente al suelo a menos que las instrucciones indiquen otra cosa.

Limpieza / Fregado del piso

- Las superficies muy sucias pueden requerir el uso inicial de los accesorios de cepillado para desincrustar la suciedad. En cualquier otro caso asegúrese de acoplar las esponjas blancas de fregado (véase la página 4).
- Conecte el producto al enchufe.
- Sujetando con su pie el cabezal de la pulidora sobre el suelo (1), tire del mango hacia usted (2) y el producto entrará en funcionamiento (Fig. 9). El retorno del mango a su posición vertical detendrá el producto.



- Muévase a una velocidad de 1 minuto por cada 1m^2 siguiendo la trayectoria que se muestra en el diagrama para un acabado uniforme (Fig.10).
- No mueva la pulidora de lado a lado
- No deje el dispositivo en funcionamiento sobre ninguna zona concreta durante mucho tiempo ya que podría estropear el piso.
- Una vez finalizada la limpieza, retorne el mango a su posición vertical para parar la unidad.

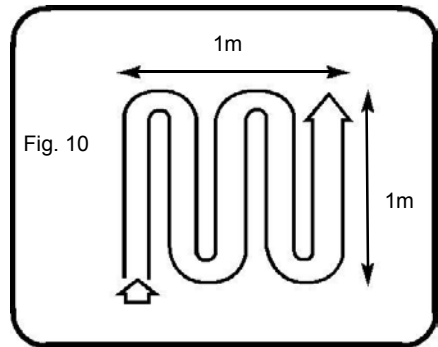


Fig. 10

(aprox. 1 minuto por metro cuadrado)

Abrillantado / Pulido del piso

- Limpie minuciosamente el piso antes de añadir el abrillantador / cera para suelos de su elección.
- Si va a utilizar una cera o aceite abrillantador de pisos, remítase a las instrucciones del fabricante cuando lo use con el dispositivo de Limpiadora, Fregadora, Abrillantadora & Aspiradora de Pisos 4-en-1 Ewbank®.
- Empiece con las esponjas azules de abrillantado y termine con las esponjas amarillas de pulido para lograr un acabado bien lustroso.
- Mantenga la pulidora en movimiento. No pare en ningún lugar concreto durante mucho tiempo o de lo contrario el acabado se deteriorará.
- Una vez finalizadas las tareas de abrillantado, retorne el mango a su posición vertical para parar la unidad.
- Lograr un acabado brillante no es siempre posible; eso depende del abrillantador / cera a usar y el tipo de superficie del piso. A veces varias capas de abrillantador permiten obtener un acabado brillante.

Recogida del cable de alimentación

- El cable de corriente eléctrica se puede recoger en la parte posterior del producto haciendo uso de los sujetadores de cable que se proporcionan para su comodidad.

Limpieza de las esponjas para el suelo

- Todas las esponjas y accesorios de suelo se pueden lavar.
- Los cepillos y esponjas de fregado se pueden lavar con agua caliente y jabón. Las esponjas azules y amarillas de abrillantado pueden asimismo lavarse a máquina y dejarse secar al aire. Se recomienda restablecer la forma de las esponjas mientras se secan.
- El cabezal de la pulidora no se puede lavar con agua. Debe limpiarse con un paño húmedo.

Detección de problemas y soluciones.

- Al pulir aparecen manchas sobre el piso.
 - ¿Ha esperado a que se seque el abrillantador / cera completamente?
 - ¿Se necesita eliminar algún producto con el que el piso haya sido previamente tratado?
- No se produce brillo.
 - Quizás se necesite una mayor cantidad de abrillantador / cera. Intente aplicar otra capa, esperar a que se seque completamente y pulir de nuevo.
 - Tenga en cuenta que con algunos tipos de piso no se obtiene un acabado brillante.
- Aparecen surcos en el suelo.
 - Compruebe si hay arenilla o material duro incrustado en las esponjas o en las ruedas traseras.
 - Limpie / sustituya las esponjas o limpie con un paño las ruedas hasta eliminar la suciedad.
- El piso está muy resbaladizo.
 - Compruebe que el abrillantador / cera está diseñado para uso sobre pisos. Los abrillantadores de pisos buenos deberían producir un acabado radiante pero no resbaladizo.

Aspirado

Puede pasar la aspiradora mientras pule únicamente en pisos duros. Alternativamente, puede usar la EPV1100 como aspiradora independiente cambiando a cabezal de aspirado en pisos duros en toda la casa.

Ensamblaje de la Aspiradora

- Modo aspiradora de piso / aspiradora vertical
- Deje el mango de extensión metálico en su sitio si se va a utilizar la EPV1100 como aspiradora de piso o aspiradora vertical
- Retire el cabezal de abrillantado presionando el botón situado en la parte posterior del cabezal de abrillantado y levantando el cuerpo de la aspiradora (Fig. 11)
- Tenga en cuenta que estas partes no encajan juntas
- La unidad está lista para usar como aspiradora de piso / aspiradora vertical (Fig. 12)



Datos Técnicos

Potencia	7A
Tensión	120V
Frecuencia	60Hz
Rpm	2,200

Su Garantía

Este producto está garantizado por un período de 12 meses contra defectos de materiales y mano de obra. Aunque ponemos el máximo esmero para garantizar que los productos de Ewbank LLC salen de fábrica en buen estado de funcionamiento, Ewbank LLC no puede en ningún caso asumir la responsabilidad de los problemas o daños causados por su uso posterior. Es obligación del usuario asegurarse de que las superficies a limpiar o tratar se pueden pulir. Esta garantía no afecta a sus derechos legales. Esta garantía no incluye el uso para alquiler.

En caso de que se produzca un fallo, por favor póngase en contacto con nuestra línea de asistencia antes de devolver la unidad a nuestro Departamento de Atención al Cliente a la dirección que se indica más abajo, junto con una copia de su recibo de compra. Nos encargaremos de todas las reparaciones con prontitud. Algunos Estados no permiten limitaciones en la duración de garantías implícitas y algunos Estados no permiten la exclusión o limitación de daños incidentales o consecuentes, con lo cual las limitaciones o exclusiones anteriores en su totalidad o en parte pueden no afectarle. Esta garantía le otorga derechos legales específicos, y usted puede asimismo tener otros derechos que varían de Estado a Estado.

Teléfono: 855-439-2265

www.ewbankus.com

Fabricado en China

EB0697 01/2020



**4-EN-1 NETTOYEUR, ÉPURATEUR,
POLISSEUSE ET ASPIRATEUR DE
SOLS**

Modèle EPV1100



Instructions d'Entretien et d'Utilisation

Ewbank LLC, 6801-D Northpark Boulevard, Charlotte, North Carolina, 28216 USA
Téléphone: 855-439-2265 / Email: enquiries@ewbankus.com

www.ewbankus.com



Nous vous remercions d'avoir acheté votre Ewbank® 4-EN-1 NETTOYEUR, ÉPURATEUR, POLISSEUSE ET ASPIRATEUR DE SOLS. Nous espérons que vous apprécierez son utilisation.

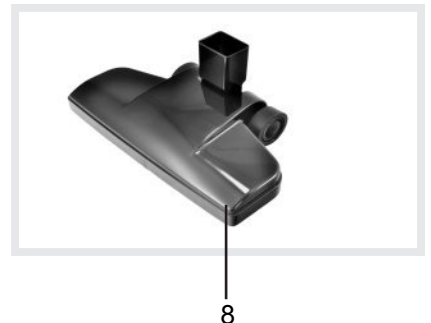
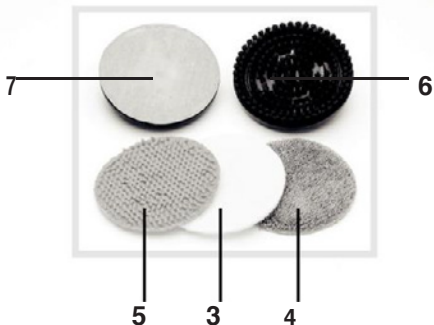
Veillez attentivement lire le manuel pour profiter pleinement de votre produit et conservez ces instructions pour une future référence.

Contenu du Coffret :

- 1 - Tête de polissage & Aspirateur
- 2 - Assemblage de la poignée, parties supérieures et inférieures
- 3 - Tampons à récurer (blanc) x2 EB0129
- 4 - Tampons de Nettoyage/Polissage (bleu) x2 EB0130
- 5 - Tampons à lustrer (jaune) x2 EB0589
- 6 - Plaquettes de brosse à récurer x2 EB0580
- 7 - Plaques d'appui en Velcro x2 EB0581
- 8 - Tête d'aspiration EB0674

Veillez lire les Instructions d'Entretien et d'Utilisation avant d'utiliser le Ewbank® EPV1100 et assurez-vous que

- Le cordon d'alimentation est en parfait état
- Tous les matériaux d'emballage ont été retirés de l'appareil



Le Ewbank 4 en 1 Épurateur, Nettoyeur et Polisseuse de Sols avec Aspirateur cyclonique 780W avec filtration HEPA offre une solution complète de nettoyage des sols. La polisseuse offre 2,200rpm sur les disques contra-rotatives capables de nettoyage, de lavage et de polissage de vos sols durs à un bel éclat avec les tampons en microfibre clos. L'aspirateur cyclonique se détache de l'unité de polissage pour aspirer des sols durs, avant ou après le polissage.

UTILISATION COMME POLISSEUSE/ÉPURATEUR, POLISSEUSE/ÉPURATEUR AVEC ASPIRATEUR OU ASPIRATEUR-BALAI

Consignes de Sécurité - ATTENTION



- Ne jamais laisser la machine fonctionner sans surveillance.
- Une étroite surveillance est nécessaire lorsque cet appareil est utilisé à proximité d'enfants. Ne pas le laisser être utilisé comme un jouet.
- L'appareil est conçu pour une utilisation domestique seulement, ne pas l'exposer à la pluie.
- Ne jamais retourner l'appareil pendant qu'il est en marche. Maintenir l'appareil horizontal pendant son utilisation.
- Pour assurer une protection continue contre le risque de choc électrique, brancher l'appareil correctement à une prise de courant avec terre.
- Utiliser uniquement des pièces d'origine du fabricant.
- Il est recommandé que le DDFT (Disjoncteur différentiel de fuite à la terre) évalué à 30 mA, soit monté dans prise de courant principal pour une protection supplémentaire contre les chocs électriques.
- Ne pas immerger le câble d'alimentation, la prise ou l'appareil dans l'eau ou tout autre liquide.
- Prendre des précautions supplémentaires lors d'une utilisation de l'appareil les pieds nus ou en portant des chaussures à bouts ouverts ou des sandales.
- Ne pas utiliser avec un câble d'alimentation endommagé, garder les pieds et toutes les parties du corps à l'écart des plaquettes rotatives.
- Utiliser le clip du câble d'alimentation situé sur la poignée pour maintenir le câble d'alimentation éloigné des plaquettes rotatives.
- Ne pas tirer ou transporter via le câble d'alimentation, ou utiliser le câble d'alimentation comme une poignée, fermer la porte sur le câble d'alimentation ou tirer le câble d'alimentation autour de coins ou rebords tranchants. Garder le câble d'alimentation loin des surfaces chauffées.
- Débrancher la polisseuse lorsqu'elle n'est pas utilisée. Éteindre toutes les commandes avant de débrancher l'appareil.
- Ne pas débrancher en tirant sur le câble d'alimentation. Toujours saisir la prise et non le câble d'alimentation. Ne jamais toucher la prise ou l'appareil avec des mains mouillées.
- Conserver dans un endroit sec. Ne pas exposer la machine à des températures de congélation.
- Cet appareil n'est pas destiné à être utilisé par des personnes (y compris des enfants) présentant des capacités physiques, sensorielles ou mentales diminuées ou un manque d'expérience ou de connaissances, si elles ne sont pas supervisées ou si elles n'ont pas été préalablement informées à propos de l'utilisation de l'appareil par une personne responsable de leur sécurité.
- Débrancher après usage et avant de le nettoyer.
- Le Ewbank® EPV1100 est destiné à un usage domestique et non à un usage commercial.
- Vérifier les tampons en cas de saleté ou de matériaux durs incrustés avant de l'utiliser sur les planchers car des rayures pourraient se produire.
- Prenez soin de ne pas transférer le plissage de tampons imprégnés sur le tapis lors du stockage de l'appareil après utilisation.

Montage de la polisseuse

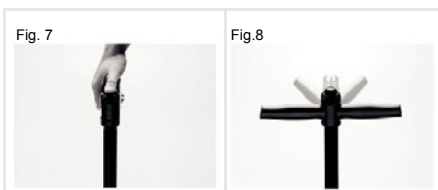
- Insérer la Tube métallique interne de la poignée dans l'aspirateur (Fig.1).
- Poussez la section de poignée supérieure en plastique sur le tube métallique extérieur de la poignée, ce qui permet de verrouiller en place au moyen d'un bouton en métal (Fig.2).

Le changement des tampons et plaques sur votre produit

- S'assurer que l'appareil ne soit pas branché avant de changer les tampons.
- Inverser la tête de nettoyage de sorte que les moyeux d'entraînement soient accessibles (Fig. 3)
- Placer la plaque d'appui Velcro requise (pour les tampons) ou la plaquette de la brosse sur le moyeu, en s'assurant que les quatre connecteurs sont alignés sur les trous dans le moyeu (Fig.4).
- Presser la plaque vers le bas pour la clipser en place.
- Toujours utiliser deux plaquettes du même type, c'est à dire pas 1 brosse et 1 tampon (Fig.5).
- Il suffit de tirer les plaquettes / brosses pour les retirer et les changer.

Des tampons Bleus / blancs / jaunes peuvent être appliqués directement sur les plaques d'appui et décollés pour être retirés (Fig.6)

Pour plus de stabilité la poignée pro-grip peut être ouverte pour permettre une utilisation à deux mains. Abaisser le bouton au-dessus de la poignée (Fig.7) et ouvrir la poignée (Fig.8)



L'utilisation de votre Ewbank® EPV1100

NE PAS UTILISER SUR TAPIS

Prendre soin de ne pas glisser lors du polissage des sols, ils peuvent devenir très glissants pendant l'opération. Utiliser uniquement des produits de sol adaptés, d'autres détergents ou types de vernis inappropriés pourraient rendre le sol dangereusement glissant.

Ne laisser pas le produit d'exploitation sur une surface pour une période de temps prolongée car cela pourrait endommager votre surface de sol.

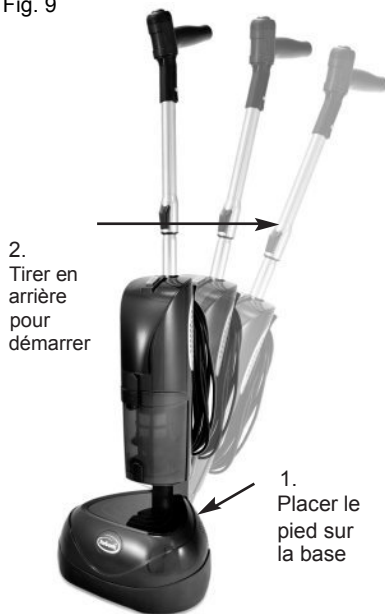
L'application de traitements de sol

- Le vernis recommandé est le Ewbank® Floor Polish
- Toujours lire et suivre les instructions du fabricant.
- Appliquer le traitement directement sur le sol à moins que les instructions n'indiquent le contraire.

Récurer / Nettoyer le sol

- Les surfaces extrêmement sales peuvent nécessiter les pièces brosse jointes qui sont d'abord utilisées pour détacher les débris. Par ailleurs, veiller à ce que les tampons à récurer blancs soient bien attachés (voir page 4).
- Allumer l'appareil à l'aide du bouton d'alimentation.
- Avec votre pied, fixer la tête de la polisseuse sur le sol (1), tirez le levier vers vous (2) et le produit démarrera (Fig.9). Faire revenir la poignée dans sa position verticale causera l'arrêt du produit.

Fig. 9



Nettoyage des tampons de sol

- Tous les tampons et les pièces jointes de sol sont lavables.
- Les brosses et tampons à récurer peuvent être lavés sous le robinet avec de l'eau chaude savonneuse. Les tampons de polissage bleus et jaunes peuvent également être lavés en machine et séchés naturellement. Il est recommandé de redonner forme aux tampons pendant le séchage.
- L'unité de tête de polissage ne convient pas pour le lavage à l'eau, il doit être essuyé avec un chiffon humide.

Dépannage

- Des marques de rayures apparaissent sur le sol lors du polissage.
 - L'encaustique/cire ont-ils eu assez de temps pour sécher?
 - Un traitement de sol déjà existant doit-il être supprimé?
- Aucun éclat brillant n'est produit.
 - Le niveau d'application de l'encaustique/ de la cire pourrait avoir besoin d'être augmenté, essayer une autre couche. Laisser sécher et ré-polir.
 - Veuillez noter que certains types de sol ne produisent pas de fini brillant.
- Des rayures sur le sol.
 - Vérifier la présence de débris ou de saleté collés aux tampons ou sur les roues arrière.
 - Nettoyer / remplacer les tampons ou essuyer les roues pour enlever les débris.
- Le sol est trop glissant.
 - Vérifier que l'encaustique / cire est bien conçu (e) pour être utilisé sur les sols. Un bon encaustique doit toujours produire une finition brillante mais adhérente

Passer l'aspirateur

Vous pouvez utiliser l'aspirateur tout en polissant uniquement sur sols durs. Vous pouvez également utiliser le EPV1100 comme un aspirateur autonome en changeant à la tête de l'aspirateur et l'utiliser sur les sols durs dans toute la maison.

Assemblage de l'Aspirateur

- Mode Aspirateur de sol / Aspirateur-balai
- Sortez La poignée d'extension en métal en place si le EPV1100 doit être utilisé comme aspirateur de sol ou un aspirateur-balai
- Retirez La tête de polissage en appuyant sur le bouton à l'arrière de la tête de polissage et soulevant le corps de l'aspirateur (Fig. 11)
- Veuillez noter que les parties ne se cliquent pas ensemble
- L'Appareil est maintenant utilisable comme un aspirateur de sols /aspirateur-balai (Fig. 12)



Données techniques

Puissance	7A
Tension	120V
Fréquence	60Hz
Tours par minute	2200

Votre Garantie

Ce produit est garanti pour une période de 12 mois contre les défauts de matériaux et de fabrication. Malgré tout le soin possible pris par Ewbank LLC pour s'assurer que nos produits quittent l'usine en bon état de fonctionnement, Ewbank LLC ne pourra en aucun cas être tenu pour responsable des problèmes ou dommages causés par leur utilisation ultérieure. Il est de la responsabilité de l'utilisateur de s'assurer que les surfaces à traiter ou à nettoyer sont adaptées pour le polissage. Cette garantie n'affecte pas vos droits statutaires. Cette garantie exclut l'utilisation à la location. Dans le cas où un défaut surviendrait, veuillez contacter notre service d'assistance téléphonique avant de retourner l'unité à notre service à l'adresse ci-dessous avec une copie de votre facture d'achat. Toutes les réparations seront traitées avec diligence. Certains États ne permettent pas de limitations sur la durée d'une garantie implicite et certains états ne permettent pas l'exclusion ou la limitation des dommages indirects ou consécutifs, de sorte que tout ou partie des limitations ou exclusions ci-dessus peuvent ne pas s'appliquer à vous. Cette garantie vous donne vos droits légaux spécifiques, et vous pourriez également avoir d'autres droits qui varient d'un État à l'autre.

Téléphone: +1855-439-2265
www.ewbankus.com
Fabriqué en Chine